



Naturo

HOLZKATALOG



INHALTSÜBERSICHT

HOLZARTEN	10
NATURO 68	14
NATURO 76	16
NATURO 88	18
NATURO 65 ALU	20
NATURO 75 ALU	22
ESPERIA LIFE 80	24
ESPERIA LIFE 74 ALU	25
ESPERIA LIFE 92	26
ESPERIA LIFE 86 ALU	27
NATURO 68/76 HST	28
ZUBEHÖR	31
MODELLFENSTER UND MODELLTÜREN	40
TÜR-PANEELE WOODLINE	42
TÜR-PANEELE EKO-VITRE	52
HOLZTÜREN	65
TECHNISCHE ZEICHNUNGEN	67





ZEITLOSE HOLZFENSTER UND HOLZTÜREN

Holzfenster sind ein Vorschlag für alle, die Wert auf die Schönheit und den natürlichen Charakter des Holzes legen. Sie werden diejenigen zufrieden stellen, die helle und geräumige Innenräume bevorzugen. Holzfenster können jeden Raum prägen und gemütlich machen. Das Aussehen des Holzes gefällt dem Auge und „erwärmt“ den Innenraum.

Die Fenster sind in Rahmentiefen von 65, 68, 74, 75, 76, 80, 86, 88 und 92 mm erhältlich. Sie werden aus vier Holzarten hergestellt - Kiefer, Fichte, Meranti oder Eiche. Holzfenster sind auch mit Aluschalen erhältlich, die zusätzlichen Schutz gegen äußere Einflüsse bieten und unbegrenzte Gestaltungsmöglichkeiten ermöglichen.



INDIVIDUALISMUS

Wir passen die individuellen Konzepte an die Bedürfnisse der Benutzer sowie an das Gebäude und dessen Charakter an. Unser Wissen und unsere Erfahrung in der Herstellung von Holztischlerei ermöglichen die Erstellung von Projekten, die den Erwartungen unserer Kunden vollkommen entsprechen. Je nach Bedarf können Holzfenster und -türen verschiedene Formen annehmen. Die ungewöhnlichsten Lösungen erfordern genaue Berechnungen von Spezialisten, was jedoch von individuellen und kreativen Lösungen nicht abhalten sollte.



LACKIEREN

Die breite Farbpalette der Beschichtungen ermöglicht eine individuelle Gestaltung der Bestellung und die Anpassung der Holzfenster und -türen an jede Einrichtung und jeden Stil. Neben der Ästhetik erfüllen sie aber auch viele andere Funktionen. Lacke bilden eine dauerhafte Beschichtung auf der Holzoberfläche, die maximalen Schutz gegen äußere Einflüsse bietet.



TRANSPORT

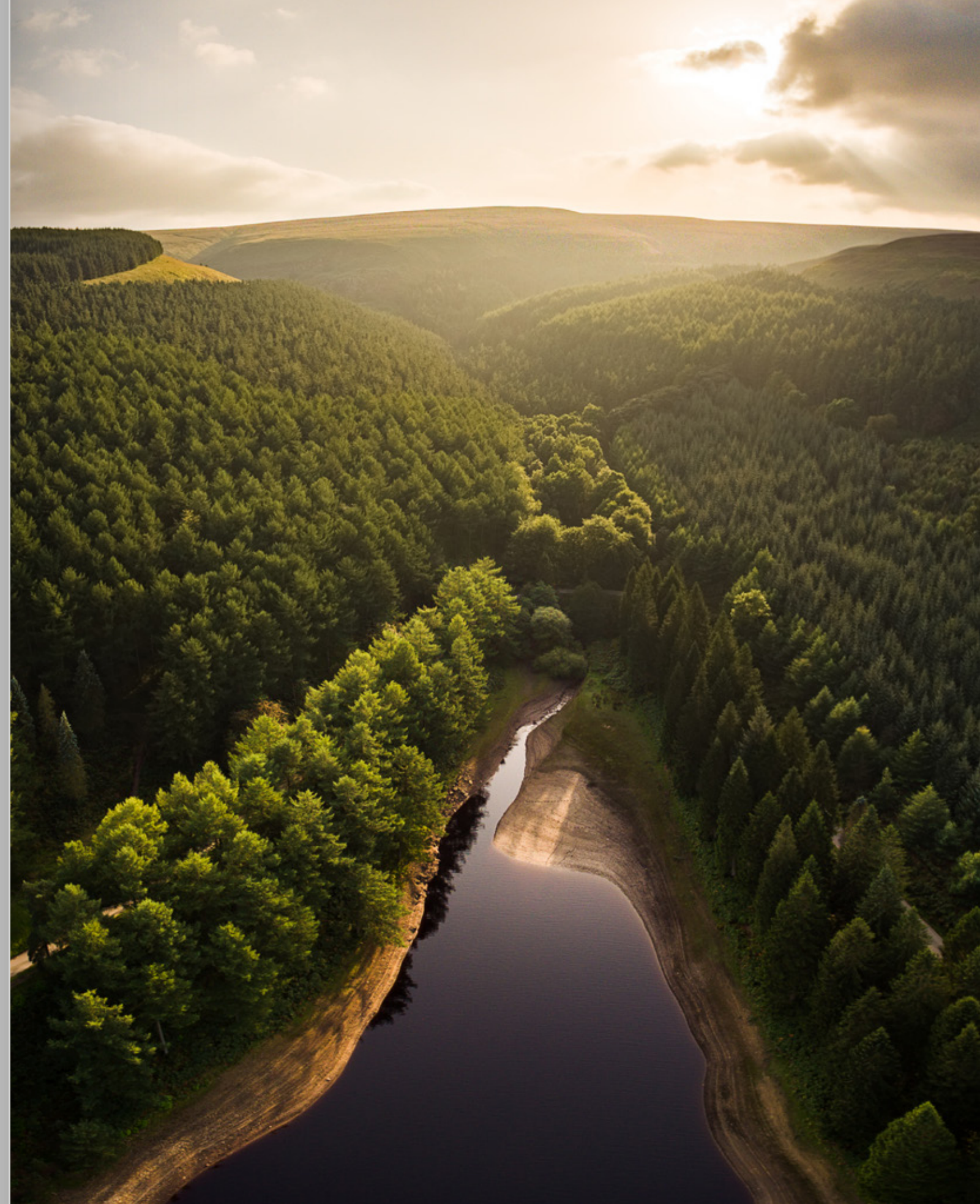
Um die rechtzeitige Auslieferung der Bestellungen zu gewährleisten, haben wir unseren eigenen Fuhrpark aufgebaut. Jeder Wagen ist mit einem Gabelstapler ausgestattet, so dass wir neben dem Transport auch die Entladung der Bestellung am angegebenen Ort anbieten. Um Ihren Bedürfnissen gerecht zu werden, ist jedes unserer Fahrzeuge mit einem Kartenterminal ausgestattet, so dass Kartenzahlungen direkt beim Fahrer möglich sind.



ÖKOLOGIE

Holz ist ein wertvoller, natürlicher Rohstoff, der zudem vollständig erneuerbar ist. Seine Verwendung in der Produktion reduziert die CO₂-Emissionen. Wir verwenden für unsere Produktion FSC-zertifiziertes Holz, was bedeutet, dass die Rohstoffe aus überprüften und zugelassenen Quellen stammen. Dies macht unseren Betrieb sozial verantwortlich und umweltfreundlich. Bei der Herstellung von Holzfenstern und -türen wird weniger Energie verbraucht als bei anderen Rohstoffen. Holz hat einen negativen Einfluss auf die globale Erwärmung, da die Menge an CO₂ in der Atmosphäre während seiner Lebensdauer reduziert wird. Außerdem senkt es die Energiekosten, da es ein natürlicher Wärmeisolator ist.

Im Hinblick auf die Umwelt verbessern wir jeden Tag unsere Prozesse und unternehmen Umweltinitiativen. Eine dieser Aktionen ist die diesjährige Baumpflanzaktion. Mit dieser Maßnahme fördern wir die biologische Vielfalt, bekämpfen die Dürre und verbessern die Luftqualität.



HOLZARTEN*



KIEFER

Die beliebteste Nadelholzsorte für die Herstellung von Holzfenstern. Kiefernholz ist preisgünstig und gut verfügbar. Es ist ein ausgezeichnetes Isoliermaterial und hat eine hohe Widerstandsfähigkeit gegenüber äußeren Einflüssen.



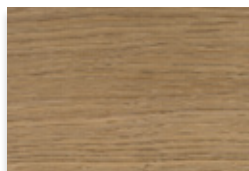
FICHTE

Fichtenholz ist leicht zu bearbeiten und wird daher häufig für Fenster und Türen verwendet. Es ist nicht nur langlebig, sondern auch resistent gegen Säuren und Laugen. Es lässt sich gut beizen, so dass man mit den daraus hergestellten Holzbauteilen schöne Farben erzielen kann.



MERANTI

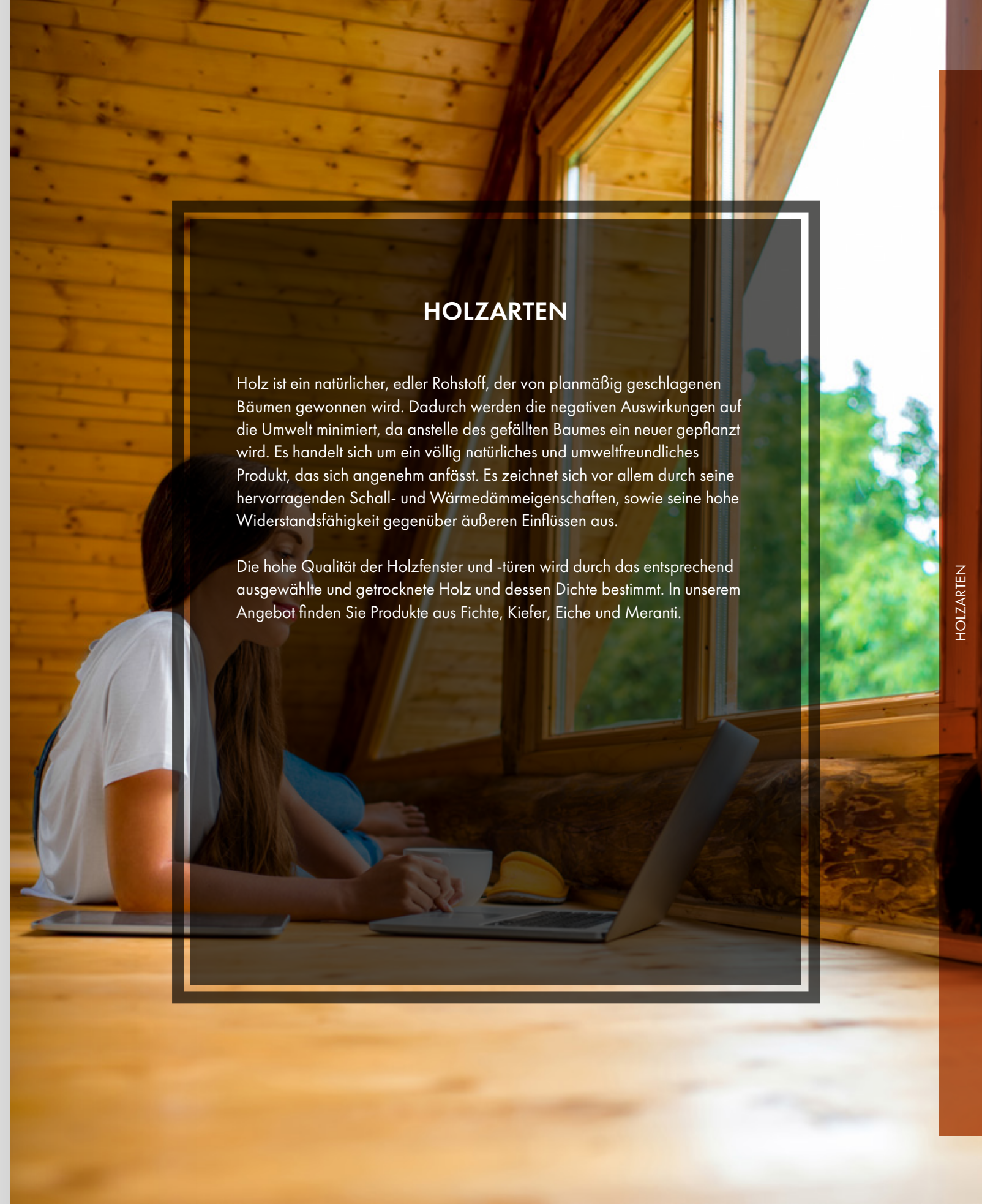
Meranti ist eine exotische Holzart, die sich durch hohe Dichte und Festigkeit auszeichnet. Es zeichnet sich durch eine hohe Feuchtigkeitsbeständigkeit, eine geringe Rissbildung und sehr gute Wärme- und Schalldämmwerte aus. Meranti-Fenster werden allen gefallen, die auf der Suche nach der Schönheit von Exoten in Verbindung mit hoher Qualität und Haltbarkeit sind.



EICHE

Dieses Holz ist das dauerhafteste Holz, das für die Herstellung von Fenster- und Türeteilen verwendet wird. Von allen in Polen vorkommenden Arten weist es die besten Beständigkeitsparameter auf. Aufgrund ihrer Dichte erreicht die Eiche einen wesentlich besseren Schallschutzfaktor.

* Alle Holzarten werden mit Lasuren oder deckenden Farben gestrichen.



HOLZARTEN

Holz ist ein natürlicher, edler Rohstoff, der von planmäßig geschlagenen Bäumen gewonnen wird. Dadurch werden die negativen Auswirkungen auf die Umwelt minimiert, da anstelle des gefälltten Baumes ein neuer gepflanzt wird. Es handelt sich um ein völlig natürliches und umweltfreundliches Produkt, das sich angenehm anfasst. Es zeichnet sich vor allem durch seine hervorragenden Schall- und Wärmedämmeigenschaften, sowie seine hohe Widerstandsfähigkeit gegenüber äußeren Einflüssen aus.

Die hohe Qualität der Holzfenster und -türen wird durch das entsprechend ausgewählte und getrocknete Holz und dessen Dichte bestimmt. In unserem Angebot finden Sie Produkte aus Fichte, Kiefer, Eiche und Meranti.



NATURO 68

FENSTERSYSTEM



68	24-32	3	4	2	1,3
Einbautiefe [mm]	Verglasungspakete [mm]	Leimholzschichten	Lackschichten	Dichtungen	Uw für Ug = 1 (Abstandhalter aus Aluminium)



belgisches Profil A/B



warme Kante Swisspacer Ultimate



Holzfenstermodell Naturo mit der kleinsten Einbautiefe von 68 mm. Dank der Verwendung modernster Technologie ist dieses Produkt sehr energieeffizient. Das Fenster ist in zwei Versionen erhältlich: Standard und ALU.

Es besteht die Möglichkeit, eine Aluschale RenoLine zu verwenden. Das Fenstersystem Naturo 68 verwendet ein standardmäßiges Doppelglaspaket 4/16/4ONE mit Ug=1,0. Die besten thermischen Parameter wurden durch die Verwendung der warmen Kante und eines Doppeldichtungssystems erreicht.

NATURO 68



ALUSCHALE RENOLINE



MONOBLOCK 100/120/140/160



UNTERSCHNITT FÜR FENSTERBANK

NATURO 76

FENSTERSYSTEM



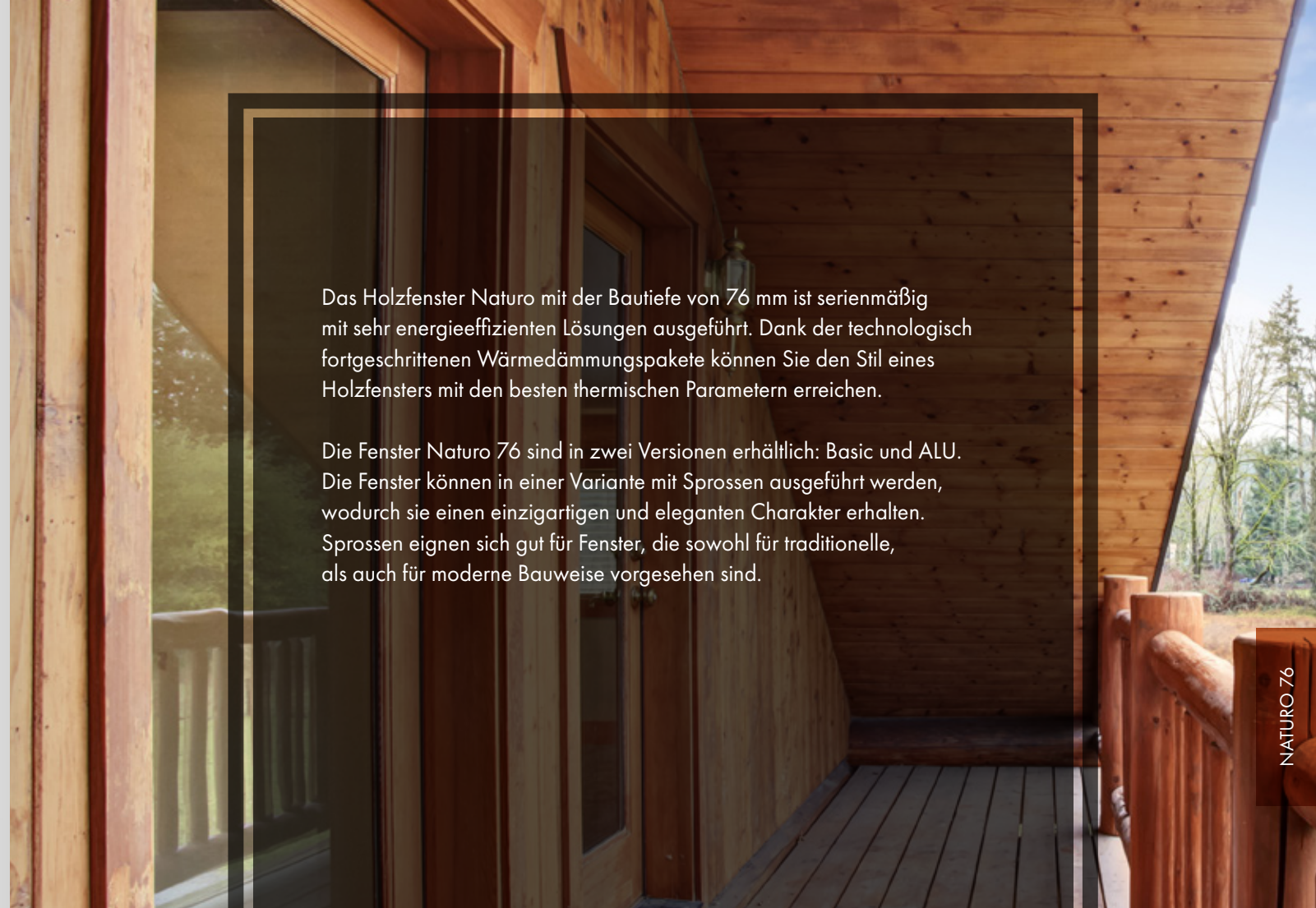
76	28-41	3-4	4	2	0,9
Einbautiefe [mm]	Verglasungspakete [mm]	Leimholzsichten	Lackschichten	Dichtungen	U _w für U _g = 0,6 (Abstandhalter aus Aluminium)



belgisches Profil A/B



warme Kante
Swisspacer Ultimate



Das Holzfenster Naturo mit der Bautiefe von 76 mm ist serienmäßig mit sehr energieeffizienten Lösungen ausgeführt. Dank der technologisch fortgeschrittenen Wärmedämmungspakete können Sie den Stil eines Holzfensters mit den besten thermischen Parametern erreichen.

Die Fenster Naturo 76 sind in zwei Versionen erhältlich: Basic und ALU. Die Fenster können in einer Variante mit Sprossen ausgeführt werden, wodurch sie einen einzigartigen und eleganten Charakter erhalten. Sprossen eignen sich gut für Fenster, die sowohl für traditionelle, als auch für moderne Bauweise vorgesehen sind.

NATURO 76



ALUSCHALE GEMINI CLASSIC



MONOBLOCK 100/120/140/160



UNTERSCHNITT
FÜR FENSTERBANK

NATURO 88

FENSTERSYSTEM



88	48-51	3-4	4	2	0,76
Einbautiefe [mm]	Verglasungspakete [mm]	Leimholzsichten	Lackschichten	Dichtungen	Uw für Ug = 0,5 (Abstandhalter aus Aluminium)



warme Kante
Swispacer Ultimate

Die Herstellung von Schreinereien auf der Basis des Profils Naturo 88 wird für energieeffizientes Bauen empfohlen. Ein energieeffizientes Fenster reduziert den Energieverbrauch für die Heizung, da es die Wärme im Gebäude hält. Die energiesparenden Fenster von Eko-Okna zeichnen sich durch hervorragende Dämmwerte aus. Diese Profile zeichnen sich durch eine sehr gute Isolierung bei gleichzeitig optimaler Einbautiefe aus.

Dank der optionalen Verzierungen und der verfügbaren Ausführungsvarianten können die Fenster mit dem System Naturo 88 in jede Fassade integriert werden. Es kann nicht nur zur Herstellung von Fenstern, sondern auch von PSK-Systemen verwendet werden.

Wer die Eleganz und den Stil seiner Holzfenster bewahren möchte, dem empfehlen wir, diese mit Sprossen zu ergänzen. Dadurch erhalten die Fenster einen einzigartigen Charakter.

NATURO 65 ALU

FENSTERSYSTEM



65

Einbautiefe
[mm]

26-32

Verglasungspakete
[mm]

3

Leimholzsichten

4

Lackschichten

3

Dichtungen

0,99

U_w für U_g = 0,7
(Abstandhalter
aus Aluminium)



Abstandhalter aus Aluminium

Holz-Aluminium-Fenster Naturo ALU 65 vereinen die besten Eigenschaften dieser beiden Materialien. Natürlich ansprechendes und warmes Holz und witterungsbeständiges Aluminium garantieren, dass die Fenster eine Investition für viele Jahre sind.

NATURO ALU 65

NATURO 75 ALU

FENSTERSYSTEM



75

Einbautiefe
[mm]

32-50

Verglasungspakete
[mm]

4

Leimholzschichten

4

Lackschichten

3

Dichtungen

0,89

U_w für U_g = 0,6
(Abstandhalter
aus Aluminium)



Abstandhalter aus Aluminium

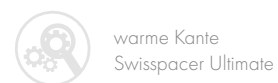
Das Fenster Naturo ALU 75 ist eine einzigartige Kombination aus einem natürlichen Holzinneeren und einer widerstandsfähigen Aluminiumschale. Es vereint die besten Eigenschaften beider Materialien und bietet nicht nur eine interessante architektonische Lösung, sondern auch eine dauerhafte und robuste Lösung für moderne Bauweise.

ESPERIA LIFE 80

FENSTERSYSTEM



80	24-48	4	4	3	0,86
Einbautiefe [mm]	Verglasungspakete [mm]	Leimholzsichten	Lackschichten	Dichtungen	Uw für Ug = 0,5 (warme Kante)



ESPERIA LIFE 80

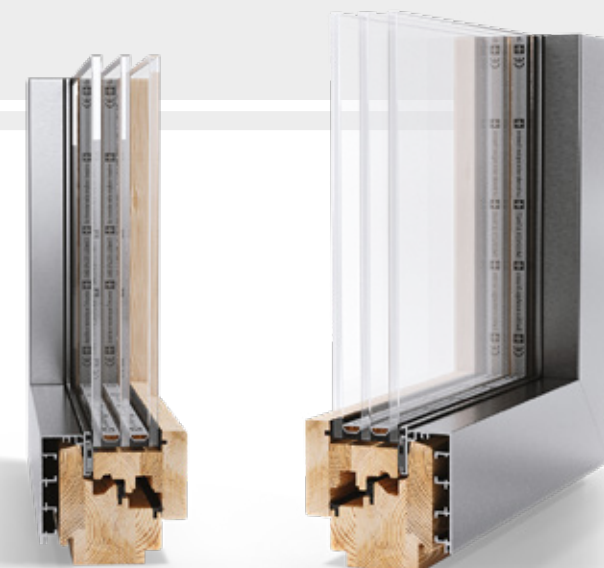
Die Fenster Esperia Life verbinden Eleganz und Funktionalität. Es handelt sich um warme Fenster mit schlanken Profilen, die bis zu 12% mehr natürliches Licht in den Innenraum lassen. Sie sind sowohl für Neubauten, als auch für die Renovierung geeignet.

ESPERIA LIFE ALU 74

Ein modernes Fenstersystem mit der geringsten Einbautiefe der ganzen Esperia Life-Serie. Das Holz-Aluminium-Profil und die Möglichkeit, "stärkere" Scheiben zu verwenden, sorgen für eine hohe Energieeffizienz dieses Produkts.

ESPERIA LIFE 74 ALU

SYSTEM MIT ALUSCHALE



74
Einbautiefe [mm]

ESPERIA LIFE 92

FENSTERSYSTEM



92	24-58	4	4	3	0,8
Einbautiefe [mm]	Verglasungspakete [mm]	Leimholzschichten	Lackschichten	Dichtungen	Uw für Ug = 0,5 (warme Kante)



warme Kante
Swispacer Ultimate



ESPERIA LIFE 92

Esperia Life 92 ist das Profil mit der größten Breite der Serie. Es ist für eine Vielzahl von Einsatzmöglichkeiten geeignet: ein- oder zweiflügelige Fenster und Balkonfenster. Dank der größeren Verglasungsfläche und der fehlenden inneren Glasleiste erreichen die Fenster hohe thermische und akustische Parameter.

ESPERIA LIFE ALU 86

Dieses System wird aufgrund seiner hohen Wärmedämmwerte für energieeffiziente Bauvorhaben empfohlen. Mit dem Holz-Aluminium-Profil lassen sich die visuellen Vorteile des Aluminiums mit den besten Eigenschaften des natürlichen Holzes verbinden.

ESPERIA LIFE 92

ESPERIA LIFE ALU 86

ESPERIA LIFE 86 ALU

SYSTEM MIT ALUSCHALE



86

Einbautiefe [mm]

NATURO 68 HST

SCHIEBESYSTEM



NATURO 76 HST

SCHIEBESYSTEM



3,3

max.
Flügelbreite [m]

1/2

Laufbahnen

3

Bauhöhe [m]

164

Einbautiefe
[mm]

1/2

Laufbahnen

2,8

Bauhöhe [m]

180

Einbautiefe
[mm]





ZUBEHÖR



NIEDERLÄNDISCHES PROFIL

Das Blockprofil 115mm ist für den niederländischen Markt bestimmt. Das charakteristische Merkmal dieser Profile ist ein breiter, sehr stabiler und starker Rahmen. Die wichtigsten Konstruktionsmerkmale sind die "scharfen" Kanten und die stark konturierten Rahmen- und Flügelteile.



BELGISCHES PROFIL A

Aufgrund seiner besonderen Eigenschaften und seiner einzigartigen Ästhetik wird es hauptsächlich in Frankreich, Belgien und den Niederlanden verwendet. Für die Fenster, die dem belgischen System entsprechen, werden anstelle von Alu-Wetterschenkeln vollständig aus Holz gefertigte Abdeckkappen verwendet.



BELGISCHES PROFIL B

Aufgrund seiner besonderen Eigenschaften und seiner einzigartigen Ästhetik wird es hauptsächlich in Frankreich, Belgien und den Niederlanden verwendet. Bei dem belgischen System werden anstelle von Aluminium-Wetterschenkeln hölzerne Wetterschenkel mit Tropfleisten und, auf Wunsch des Kunden, eine RETRO-Leiste verwendet.



VERGLASUNG

Die Auswahl des Verglasungspakets beschränkt sich oft auf die Anzahl der Glasscheiben, die sie mehr oder weniger energieeffizient machen. Unser Angebot ist jedoch viel breiter. Wir bieten energiesparende, schalldämmende, sichere, einbruchhemmende oder Sonnenschutzgläser an. Außerdem haben wir eine große Auswahl an Ornamentglas in Dutzenden Mustern zur Auswahl.

Der Scheibenzwischenraum der entstandenen Paketen ist in der Regel mit 90% Argon gefüllt. Wir bieten auch mit Krypton gefüllte Verglasung an, mit der ein Wärmedurchgangskoeffizient von nur 0,3 W/m²K erreicht werden kann.

Die Möglichkeit, verschiedene Glastypeen und mehr oder weniger Gläser zu kombinieren, macht es möglich, für jeden Fenster- und Türentyp aus unserem Angebot die passenden Parameter zu erhalten.

Wir stellen eine Zusammenfassung vor, in der die wichtigsten Typen von Glaspaketen charakterisiert und ihre Funktionen beschrieben werden:



Einkammverglasung

Eine Einkammverglasung, die aus zwei Glasscheiben besteht. Dies ist der Standard für einfache Fenster- und Türsysteme.



Zweikammverglasung

Zweikammverglasung, die den thermischen Komfort im Raum erhöht. Die Trennung des Scheibenzwischenraums durch eine zusätzliche Glasscheibe verringert erheblich die Wärmeübertragung.



Schallschutzglas

Glaspakete mit einer speziellen Akustikfolie sorgen für eine erhöhte Schalldämmung.



Sicherheitsglas

VSG und/oder ESG-Pakete sorgen für mehr Sicherheit. Ihre Durchstoß- und Bruchsicherheit wird auf die Anforderungen des Kunden zugeschnitten.



Sonnenschutzglas

Verglasung, die den Einfall von Licht und Sonnenenergie in einen Raum reduziert. Es gibt selektives, absorbierendes oder reflektierendes Glas.

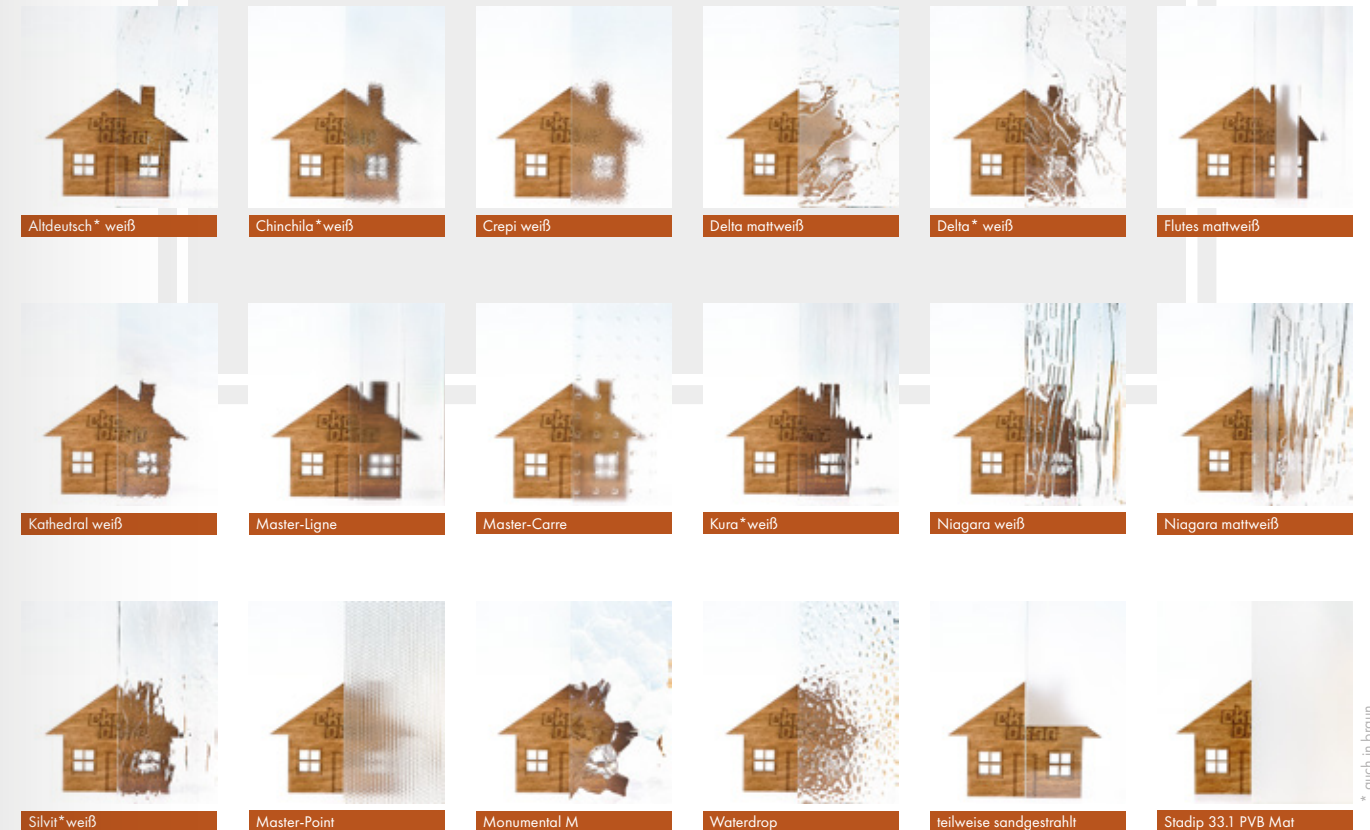


ORNAMENTGLAS

Isolierglas mit Dekorglas ist eine ausgezeichnete Wahl für Fenster, Türen und Trennwände. Zierglas eignet sich gut für Wohnungen, Büros, Geschäfte, Hotels und Restaurants.

Je nach gewähltem Design können sie die Privatsphäre nicht nur erhöhen, sondern auch den Innenraum aufhellen und optisch vergrößern, was ein weiterer Vorteil ist.

Neben dem standardmäßigen Mattglas bieten wir auch Ornamentglas in folgenden Ausführungen an:



SPROSSEN

Sprossen verleihen den Fenstern einen eleganten und einzigartigen Charakter und sind in manchen Fällen ein unverzichtbares dekoratives Element, das auf den alten Baustil zurückweist.



Konstruktionssprossen

Sie befinden sich in der Flügelkonstruktion und unterteilen die Scheibe in Segmente. Diese sind immer aus Holz und in der Farbe des Fensterflügels erhältlich.



Glasteilende Sprossen

Aluminiumsprossen in dem Verglasungspaket sind bereits beim Lieferanten eingebaut. Sie sind in der Farbe des Abstandhalters gehalten (große Auswahl an Farben). Verfügbare Breiten der Sprossen: 8, 18, 26 und 45 mm.



Aufgeklebte Sprossen

Diese Art von Sprossen wird auf das Glas geklebt. Mittels befindet sich glasteilende Sprosse, die in der Farbe der warmen Kante oder in Silber sein kann. Aufgeklebte Sprossen sind in der Farbe des Fensterflügels gehalten.

Aluschalen

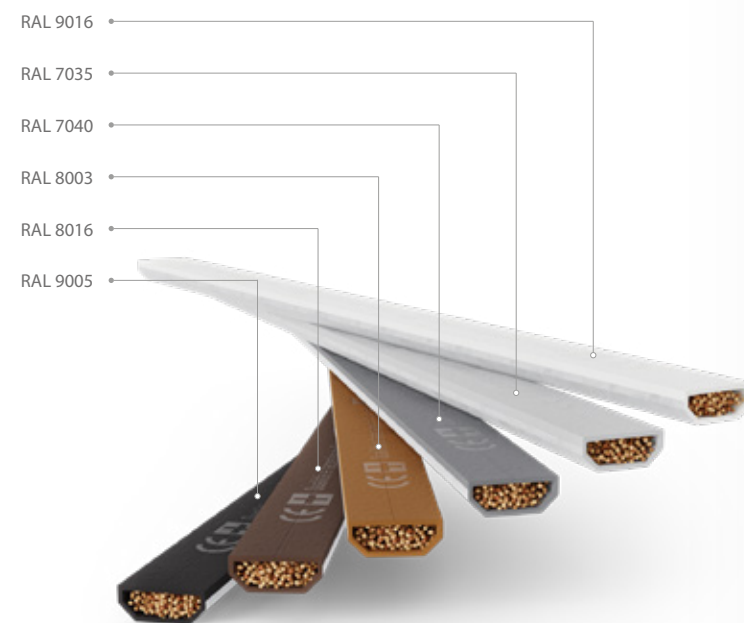
Bei Fenstern mit Aluschalen werden die Sprossen auf der Außenseite aus Aluminium gefertigt, während die Innenseite aus Holz in der Farbe des Flügels hergestellt wird.

ABSTANDSHALTER SWISSPACER ULTIMATE

Neben dem standardmäßigen Abstandhalter aus Aluminium bieten wir auch eine der besten warmen Kanten der Welt an.

Mit dem Abstandhalter Swisspacer Ultimate beträgt der Ψ -Koeffizient nur 0,03 W/m²K. Der niedrigere Wert dieses Koeffizienten verringert nicht nur die Möglichkeit der Kondensation am Rand des Glases, sondern ermöglicht auch eine deutliche Verringerung des Wärmedurchgangs für das gesamte Fenster.

Die warmen Kanten sind in einigen RAL-Farben erhältlich.



BESCHLÄGE

Umhüllungsbeschlag in den Sicherheitsklassen RC1 und RC2.

Bei der Auswahl der Fenster lohnt es sich, auf die Einbruchschutzklasse zu achten.

RC1 und RC2 sind Einbruchschutzklassen, die durch die europäische Norm EN 1627:2012 definiert sind. Die Kennzeichnungen weisen darauf hin, wie effektiv die verwendete Fenstertechnik als Barriere für Einbrecher ist. Diese wird nach sehr strengen Kriterien bestimmt.

RC2-Fenster sind dort empfehlenswert, wo die Gefahr eines Einbruchs besteht. Sie erweisen sich als nützlich in Hoch- und Tiefparterre - also an Stellen, zu denen ein Dieb sehr leichten Zugang hat, sowie an Balkon- und Terrassentüren. RC1-Fenster hingegen verfügen über Standardsicherheitsfunktionen.

FENSTERBÄNKE AUS HOLZ

Muster der Fensterbänke, die auf das Aussehen des Fensters abgestimmt sind.



ZUBEHÖR ZUSÄTZLICHES FENSTERZUBEHÖR

- Oliven mit Schlüssel,
- Oliven mit Druckknopf,
- Winkelverbinder,
- Lüfter,
- Verbreiterungen,
- Winkeleisen,
- Abdeckstreifen.

Neben den herkömmlichen Oliven bieten wir auch Drücker mit Knopf- oder Schlüsselverriegelung an, die das Öffnen des Fensters ermöglichen. Außerdem bieten wir Ihnen eine große Auswahl an Formen und Farben, so dass diese problemlos an die Gestaltung der ausgewählten Schreinerei angepasst werden können. Wir bieten auch Drücker mit Aufbohrschutz an, die den Anforderungen an die Einbruchhemmung der Klasse RC1-RC6 entsprechen.

DRÜCKER FKS 1006



DRÜCKER FAM NEPTUN



Es sind viele verschiedene Drückermuster erhältlich. Weitere Informationen erhalten Sie von unseren Außendienstmitarbeitern.

WASSERSCHENKEL



Aluminium
-Wasserschengel

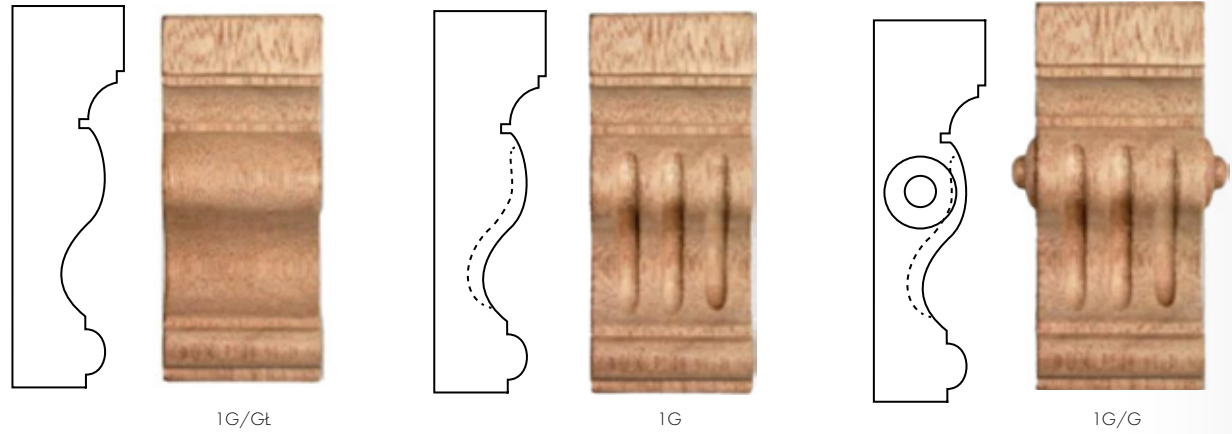
Als Standard montiert.



Hölzerner
Wasserschengel

Wahlweise montiert.

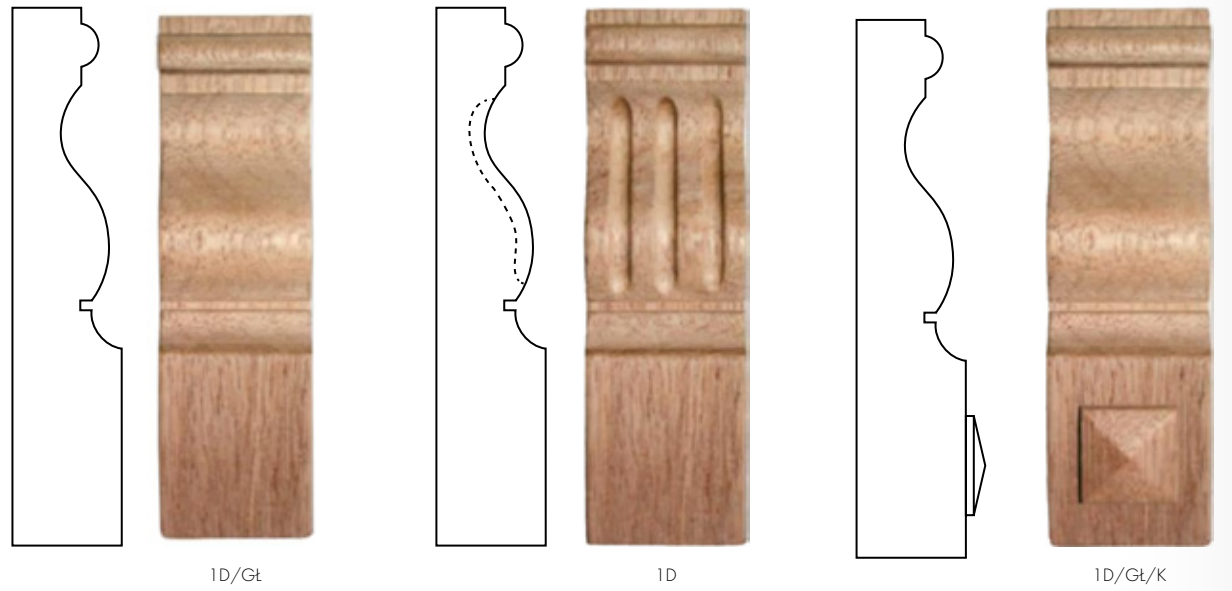
STÜTZEN



1G/Gt

1G

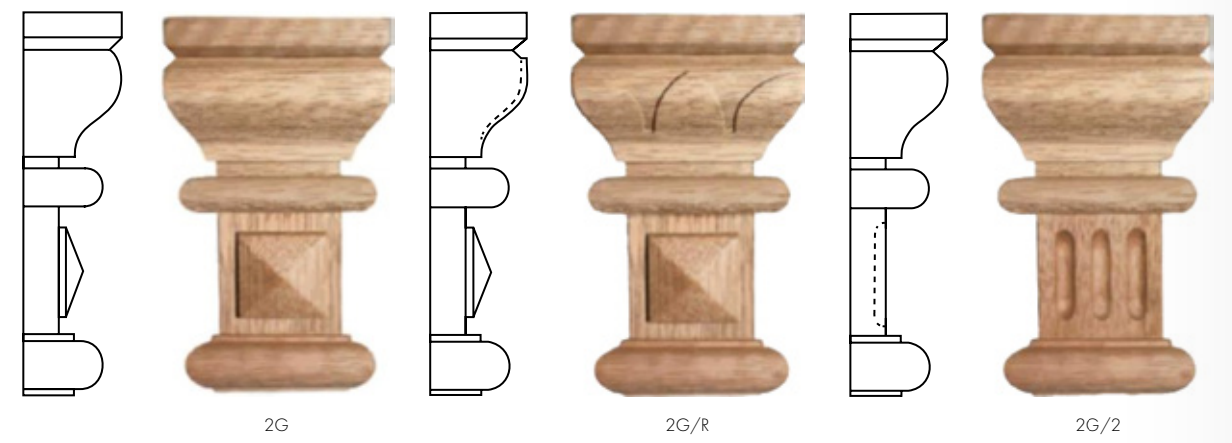
1G/G



1D/Gt

1D

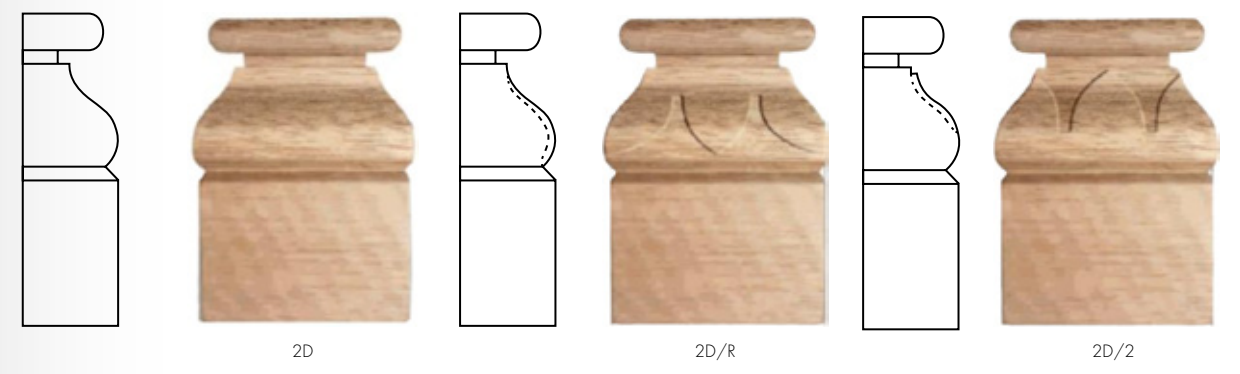
1D/Gt/K



2G

2G/R

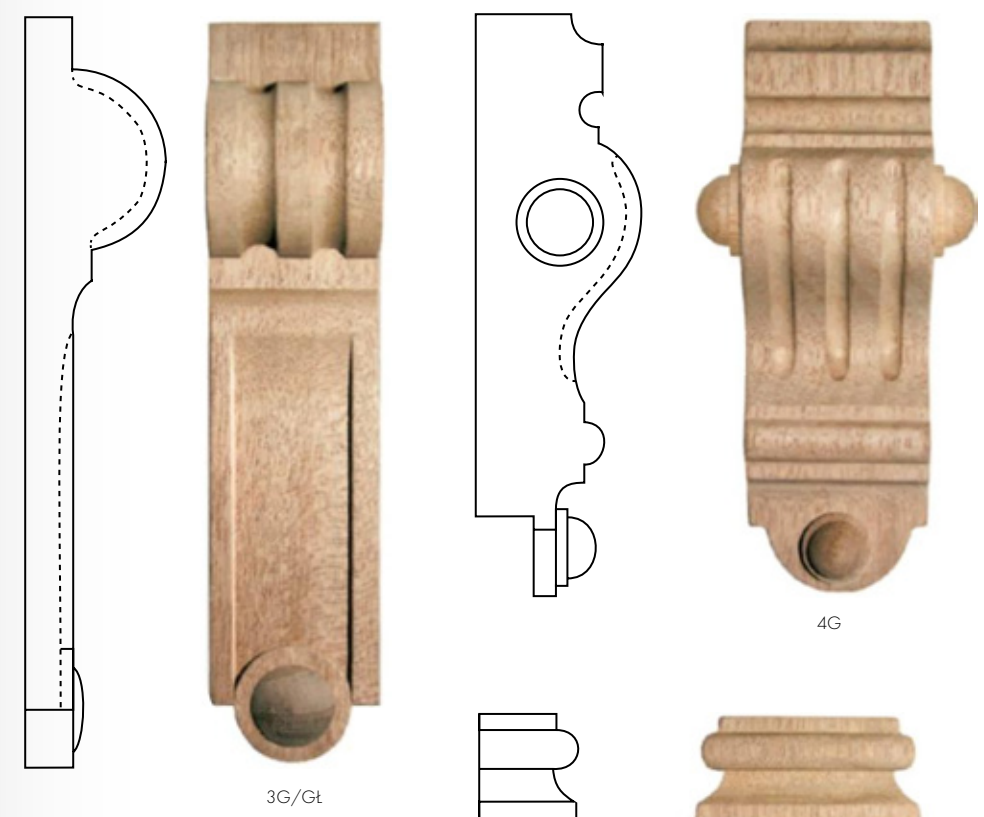
2G/2



2D

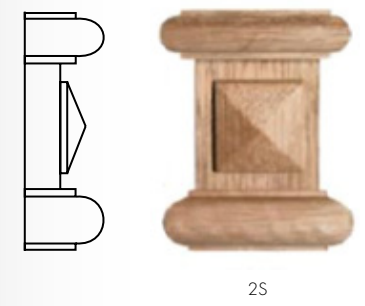
2D/R

2D/2

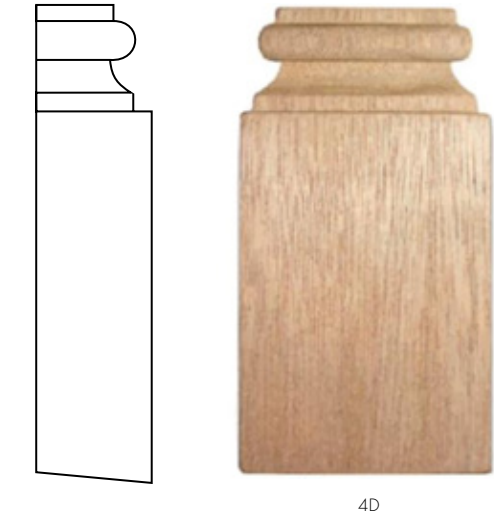


4G

3G/Gt



2S



4D

Wir bieten eine große Auswahl an Stützen unterschiedlicher Formen an, die zu ausgewählten Systemen passen. Der Katalog stellt die wichtigsten Modelle vor; das komplette Angebot ist bei den Handelsvertretern erhältlich.



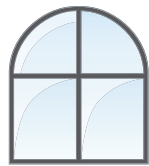
Berliner Villa - Pałast in Nielegowo
Nielegowo, Polen

MODELLFENSTER UND -TÜREN

Wir bieten Schreinereien in Bogen- und Schrägformen an, die perfekt zu den in verschiedenen Baustilen gehaltenen Gebäuden passen. Die Investoren setzen immer häufiger auf ungewöhnliche Formen.

Bogenfenster verleihen dem Innenraum und der Fassade einen einzigartigen Charakter. Oft werden auch klassische Residenzen, historische Paläste und Gebäude mit solchen Modellen ausgestattet. Schräge Fenster hingegen sind eine Option für moderne Gebäude, deren Form an traditionellere Gebäude erinnert.

Wir setzen auf modernste Technik, dank derer wir uns an die individuellen Erwartungen unserer Kunden anpassen können. Dank hochwertiger Materialien und modernster Technik sind Ihrer Fantasie keine Grenzen gesetzt.



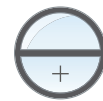
Bogen



Dreieck



Trapez



Kreis

(+) Fixes Fenster - permanent geschlossen



WoodLine

TÜR PANEELE WOODLINE

Die WoodLine-Türenkollektion wurde für die Liebhaber moderner und praktischer Lösungen auf der Grundlage traditioneller Materialien entwickelt. Zur Auswahl stehen etwas schlichtere, gefräste Türmodelle oder Modelle mit Verglasung. Dank der hochwertigen Lacke sind die Türen widerstandsfähig gegen äußere Einflüsse und leicht zu pflegen.



Das Paneel ist nicht aus Massivholz, daher können Unterschiede in den Farbtönen der Lasuren auftreten.





WoodLine 1 WoodLine 2 WoodLine 5 WoodLine 6 WoodLine 7



WoodLine 16 WoodLine 18 WoodLine 19 WoodLine 20 WoodLine 21



WoodLine 10 WoodLine 12 WoodLine 13 WoodLine 14 WoodLine 15



WoodLine 22 WoodLine 23 WoodLine 24 WoodLine 25 WoodLine 26

Farben nach der TEKNOS- und RAL-Farbpalette.
Es kann eine matte Beschichtung für WALA-Griffe, Zifferntastatur, Briefkasten, Türspion verwendet werden

Standardmäßig Paneele ohne INOX-Auflage. Verwendung von INOX-Auflage nach vorheriger Absprache mit der Technologieabteilung.



Woodline 28 Woodline 29 Woodline 34 Woodline 36 Woodline 37



Woodline 46 Woodline 49 Woodline 50 Woodline 51 Woodline 52



Woodline 40 Woodline 41 Woodline 42 Woodline 43 Woodline 45



Woodline 54 Woodline 72 Woodline 73 Woodline 74 Woodline 75

Farben nach der TEKNOS- und RAL-Farbpalette.
Es kann eine matte Beschichtung für WALA-Griffe, Zifferntastatur, Briefkasten, Türspion verwendet werden

Standardmäßig Paneele ohne INOX-Auflage. Verwendung von INOX-Auflage nach vorheriger Absprache mit der Technologieabteilung.



WoodLine 76 WoodLine 77 WoodLine 78 WoodLine 79 WoodLine 82



WoodLine 91 WoodLine 92 WoodLine 94 WoodLine 95 WoodLine 99 WoodLine 100



WoodLine 86 WoodLine 87 WoodLine 88 WoodLine 89 WoodLine 90



WoodLine 101 WoodLine 106 WoodLine 109 WoodLine 110 WoodLine 111 WoodLine 112

Farben nach der TEKNOS- und RAL-Farbpalette.
 Es kann eine matte Beschichtung für WALA-Griffe, Zifferntastatur, Briefkasten, Türspion verwendet werden

Standardmäßig Paneele ohne INOX-Auflage. Verwendung von INOX-Auflage nach vorheriger Absprache mit der Technologieabteilung.

TÜR PANEELE EKO VITRE

Es geht nicht nur um Stil und Eleganz, sondern auch um Sicherheit und Energieeffizienz. Die 36 mm breiten Paneele bestehen aus zwei VSG-Glasscheiben, von denen eine mit sandgestrahlten Mustern bedeckt ist. Der Raum zwischen den Gläsern ist mit Edelgas gefüllt. Die Paneele sind aus hochwertigen Materialien gefertigt, die ein ästhetisch ansprechendes Aussehen und eine lange Lebensdauer garantieren.

Die große Auswahl an Mustern in unserem Angebot ermöglicht eine große Vielfalt an Gestaltungsmöglichkeiten. EkoVitre-Türpaneele sind nicht nur dekorativ, sondern schützen auch vor Lärm und Wärmeverlust.





EkoVitre 01



EkoVitre 02



EkoVitre 03



EkoVitre 04



EkoVitre 09



EkoVitre 10



EkoVitre 11



EkoVitre 12



EkoVitre 05



EkoVitre 06



EkoVitre 07



EkoVitre 08



EkoVitre 13



EkoVitre 14



EkoVitre 15

Die Standardverglasung in den Türpaneelen besteht aus mattiertem Glas.

Aufbau der Glasfüllung im Paneel: VSG 44.4, Sandstrahlung nach Muster, Abstandhalter 18 mm, VSG 44.2 Plith. XN.
Paneelstärke 36 mm, max. Abmessungen 2200x950 mm, min. Abmessungen 1700x700 mm.

HOLZTÜREN

Holztüren wurden speziell für Kunden entwickelt, die Schlichtheit, Eleganz und Natürlichkeit schätzen. Der einzigartige Stil, ungewöhnliche Dekorationsarten, speziell ausgewählte Materialien und moderne Technologien garantieren einen langjährigen Gebrauch.

Ein großer Vorteil der Holztüren ist ihre sehr gute Wärmedämmung. Im Vergleich zu anderen Türtypen wie Aluminium oder Kunststoff haben Holztüren bessere Wärmedämmeigenschaften. Das bedeutet, dass sie zur Aufrechterhaltung eines konstanten Temperaturniveaus im Innenbereich der Gebäude beitragen, was wiederum zu niedrigeren Heizkosten führt.

Holztüren sehen elegant aus und können aus verschiedenen Holzarten hergestellt werden, so dass sie perfekt zu jedem Gebäudetyp und Fassadenstil passen





Modell 01



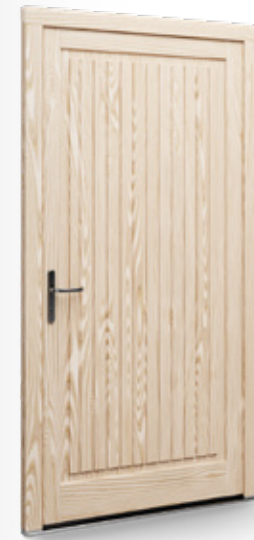
Modell 02



Modell 03



Modell 04



Modell 09



Modell 10



Modell 11



Modell 12



Modell 05



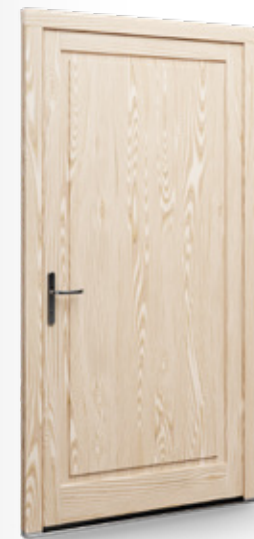
Modell 06



Modell 07



Modell 08



Modell 13



Modell 14



Modell 15



Modell 16



Modell 17



Modell 18



Modell 19



SPERRHOLZ
MASSIVHOLZ



LACKFARBEN*

	PINIE	FICHTE	MERANTI	EICHE
1. STONE PINE				
2. OLD PINE				
3. CYPRESS				
4. IROKO				
5. CHESTNUT				
6. DIGBO				
7. SAPELLI				
8. OAK				

LACKFARBEN*

	PINIE	FICHTE	MERANTI	EICHE
9. MAHOOGANY				
10. CALVADOS				
11. WALNUT				
12. KEMPAS				
13. ASSAMELA				
14. CHERRY TREE				
15. WENGE				
16. ACAJOU				

* die Farbe des Lacks kann je nach Holzart variieren



DRÜCKER UND GRIFFE

Das Angebot der Türgriffe umfasst sowohl Griffe mit standardmäßigem, als auch mit geteiltem Schild (Drücker-PZ). Das Angebot wird wegen der Vielfalt der Muster, der Farben, der Funktionalität der Griffe und ihrer einbruchhemmenden Eigenschaften geschätzt.

Für Außentüren bieten wir elegante und moderne Türgriffe an. Es gibt sie in verschiedenen Formen und Längen. Außerdem bieten wir Lösungen wie Türklinken an, die den Zugang zum Gebäude von außen beschränken.



Griff **P1**

Griff **P5**

Griff **DP70**

Griff **DP80**

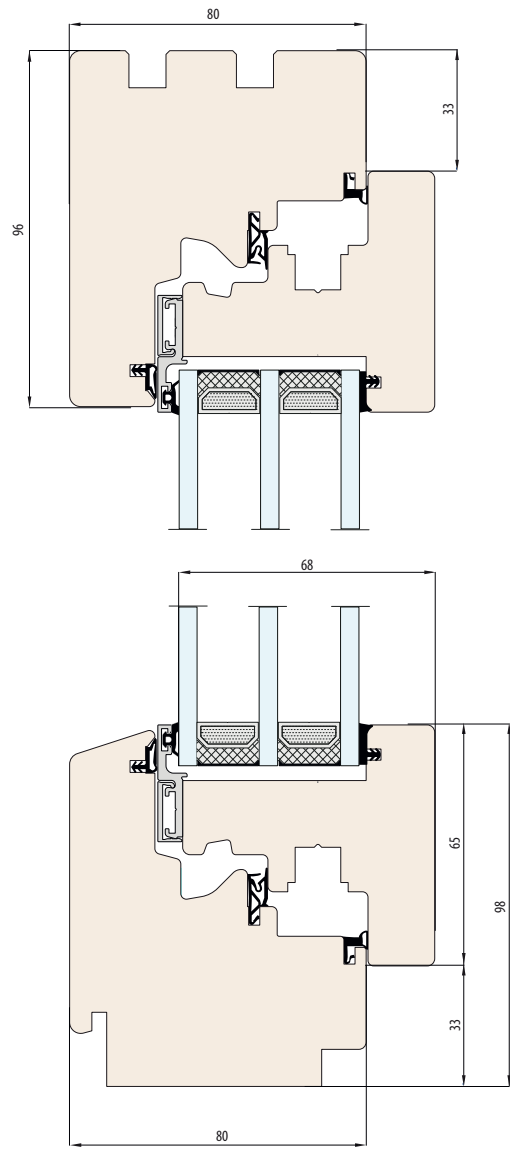


Wir bieten eine große Auswahl an Drücker- und Griffmodellen an. Weitere Informationen erhalten Sie von unseren Außendienstmitarbeitern.

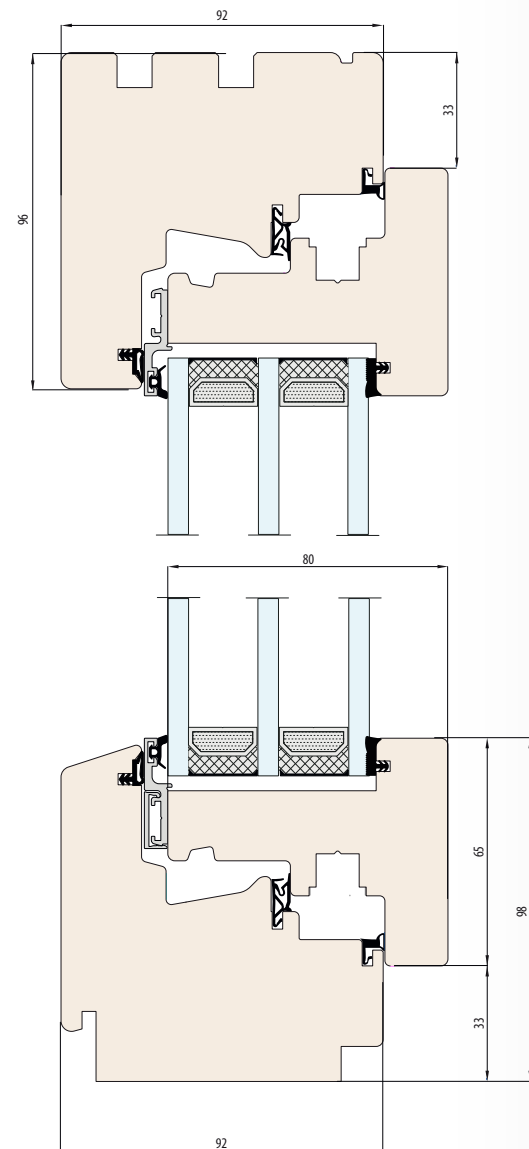


TECHNISCHE ZEICHNUNGEN

ESPERIA LIFE

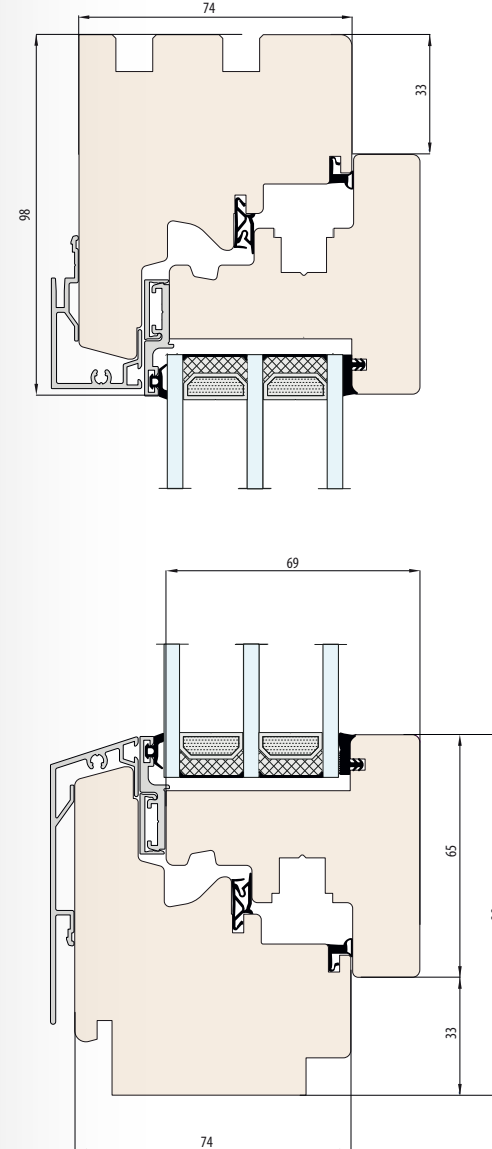


ESPERIA LIFE 80

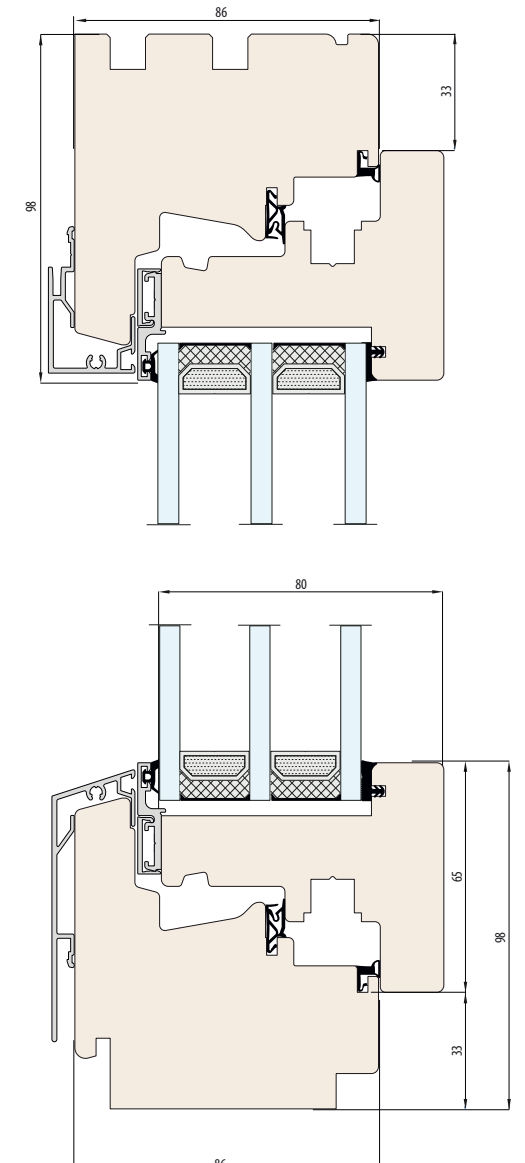


ESPERIA LIFE 92

ESPERIA LIFE ALU

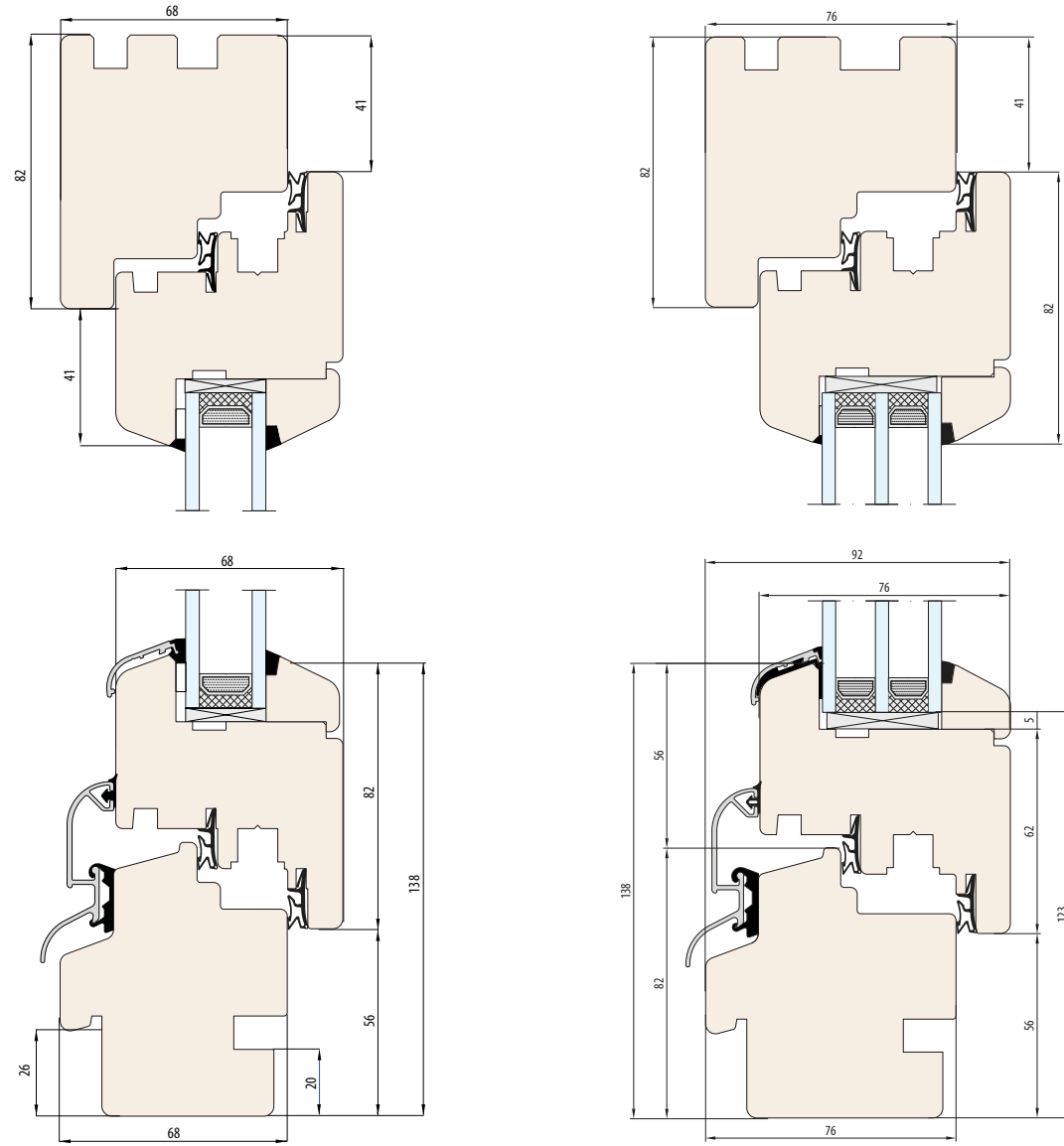


ESPERIA LIFE ALU 74



ESPERIA LIFE ALU 86

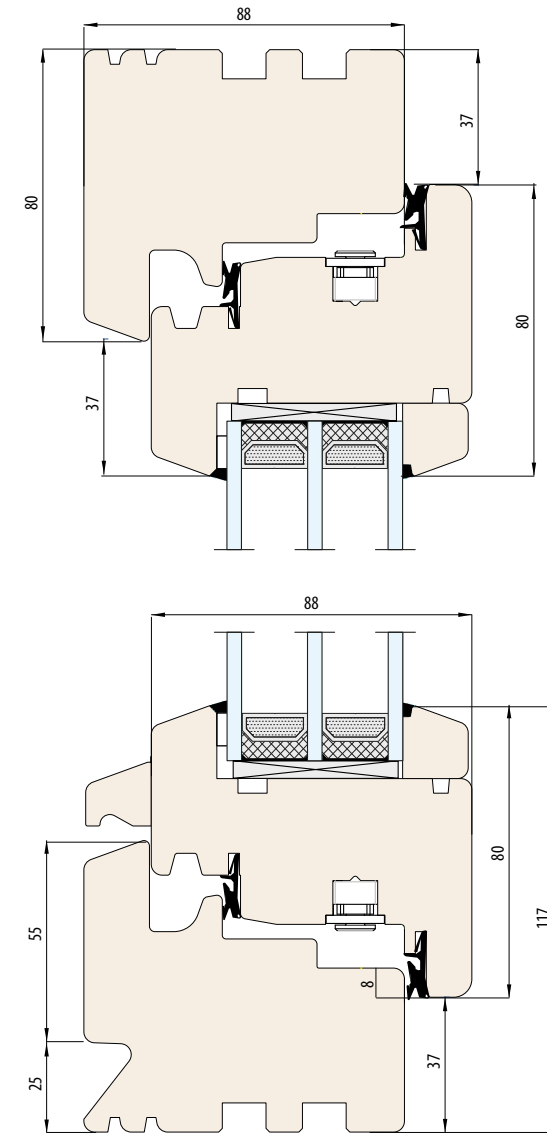
NATURO



NATURO 68

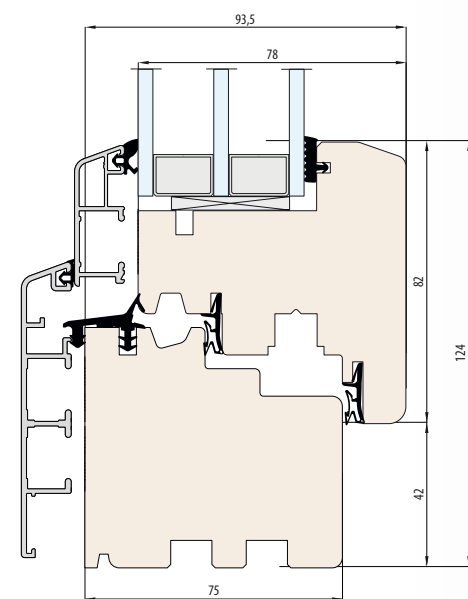
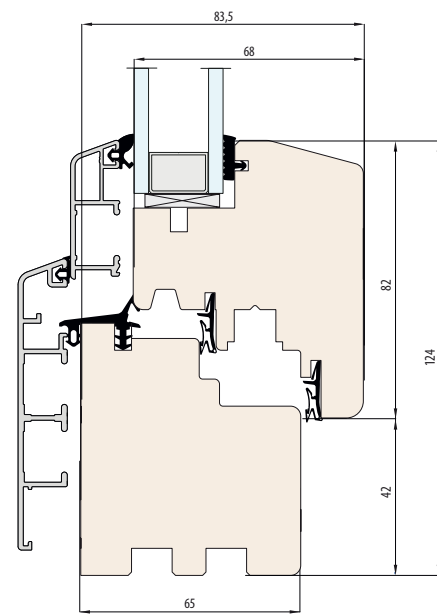
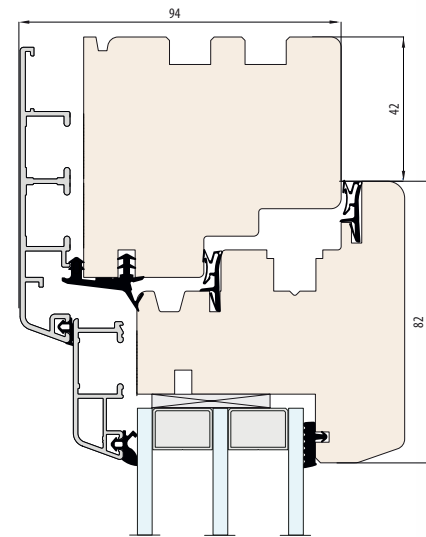
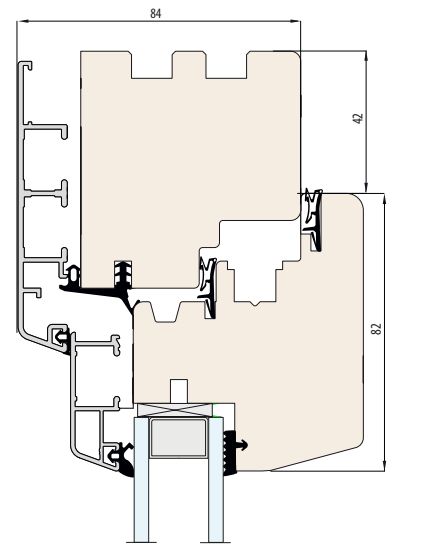
NATURO 76

NATURO



NATURO 88

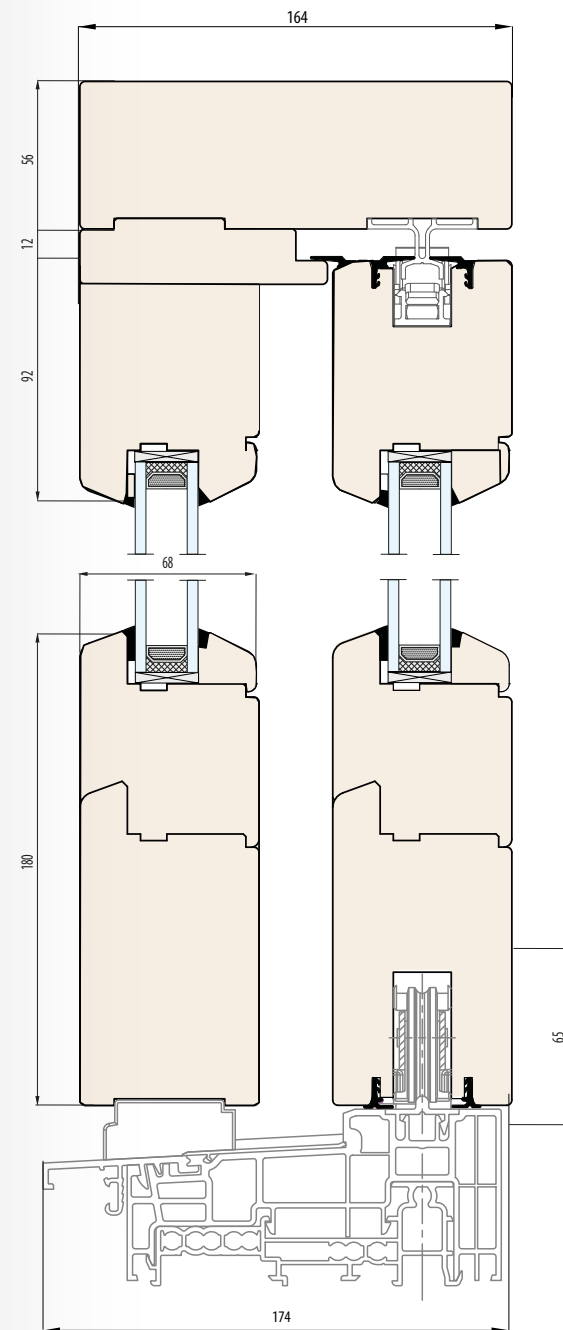
NATURO ALU



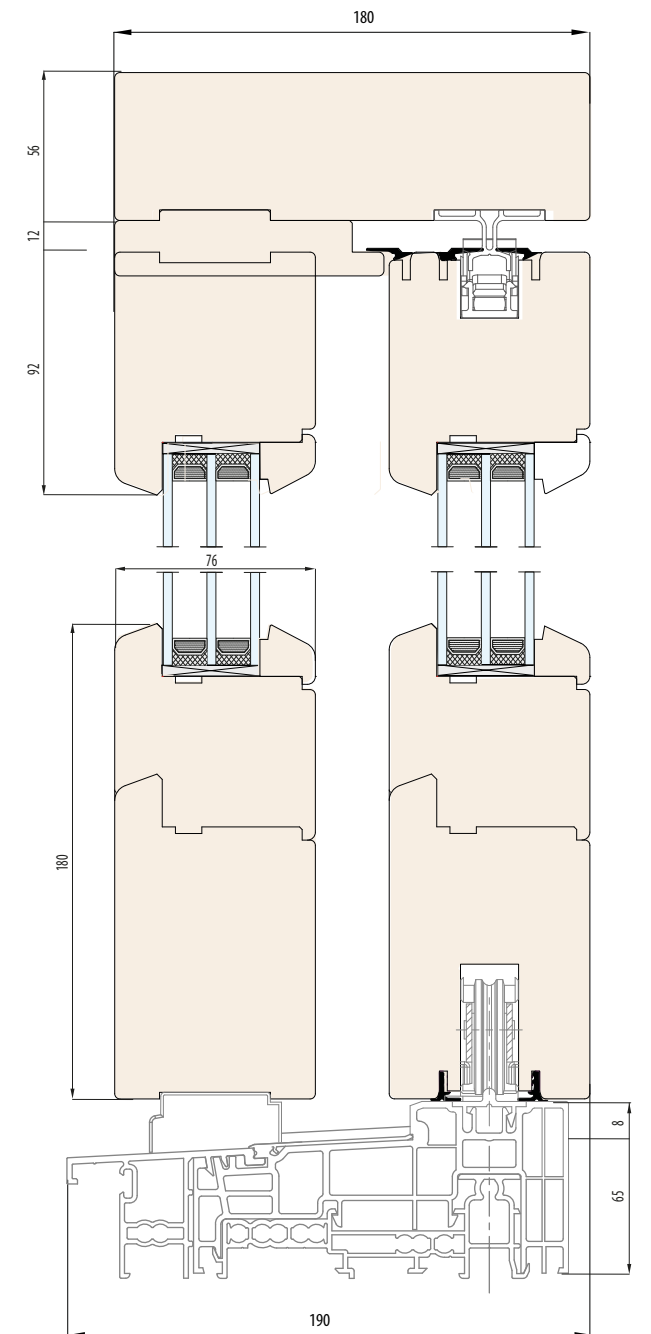
NATURO ALU 65

NATURO ALU 75

NATURO HST



NATURO 68 HST



NATURO 76 HST

